

BORN[®]stone

Инструкция по установке и эксплуатации
электрической печи BORN air, модели A70E, A90E



BORN[®]stone

Мягкое тепло в финских традициях



Данная инструкция по установке и эксплуатации предназначена для владельца сауны либо ответственного за нее лица, а также для электрика, осуществляющего подключение каменки. После завершения установки BORN®air данная инструкция должна быть передана владельцу сауны или лицу, ответственному за ее эксплуатацию. Тщательно изучите инструкцию по эксплуатации перед тем, как пользоваться каменкой.

Электрическая печь BORN®stone разработана для нагрева парилки сауны до необходимой для парения температуры.

Печь запрещается использовать в любых других целях.

Благодарим Вас за выбор печей BORN®!

УСЛОВИЯ СЕРВИСНОГО ОБСЛУЖИВАНИЯ

Изготовитель оставляет за собой право отказать в удовлетворении требований потребителей по гарантийным обязательствам в случае несоблюдения условий эксплуатации, установки изделия, умышленных или неосторожных действий покупателя (потребителя) или третьих лиц, повлекших повреждение изделия.

ГАРАНТИЯ НЕ РАСПРОСТРАНЯЕТСЯ

• на элементы и детали, имеющие естественный износ. При этом под естественным износом понимают последствия эксплуатации изделия, вызвавшие ухудшение его технического состояния и внешнего вида из-за длительного использования данного изделия.

ГАРАНТИЯ НЕ РАСПРОСТРАНЯЕТСЯ НА ИЗДЕЛИЯ С ПОВРЕЖДЕНИЯМИ, ВЫЗВАННЫМИ:

- неправильной эксплуатацией, небрежным обращением, нарушением правил хранения, неправильным подключением, несоблюдением прилагаемого Руководства пользователя;
- механическими воздействиями;
- неквалифицированным ремонтом и другим вмешательством, повлекшим изменения в конструкции изделия;
- повреждением электрических шнуров;
- использованием чистящих средств, не предусмотренных данным Руководством пользователя;
- использованием нестандартных (неоригинальных) расходных материалов, принадлежностей, запасных частей;
- подключением в сеть с напряжением, отличным от указанного в Руководстве пользователя изделия, или с несоответствием параметров питающей сети государственным стандартам Российской Федерации;
- обстоятельствами непреодолимой силы (пожар, наводнение, молния).

Замена в изделии неисправных частей (деталей, узлов, сборочных единиц) в период гарантийного срока не ведет к установлению нового гарантийного срока на все изделие, либо на замененные части.

ГАРАНТИЙНЫЕ СРОКИ

- Гарантийный срок для каменок и пультов управления, используемых в домашних (бытовых) саунах - 12 месяцев.
- Гарантийный срок для каменок и пультов управления, используемых в общественных (коммерческих) саунах - 3 месяца.
- Гарантия не распространяется на неисправности, вызванные нарушением инструкции по установке и эксплуатации.
- Гарантия не распространяется на неисправности, вызванные использованием камней, не отвечающих рекомендациям изготовителя каменки.

СОДЕРЖАНИЕ

Гарантийные условия и сервисное обслуживание	5
Укладка камней	8
Технология укладки камней и меры предосторожности	8
Замена камней	9
Нагрев парильни	10
Использование каменки	10
Пар в сауне	11
Схема движения пара	11
Возможные неисправности	12
Гарантия	13
Срок службы	13
Устройство помещения сауны	14
Потемнение стен сауны	14
Вентиляция помещения сауны	15
Мощность каменки	16
Гигиена сауны	16
Перед установкой	16
Данные каменок	16
Расположение каменки и безопасные расстояния	17
Электромонтаж	18
Установка пульта управления и датчиков (A70E, A90E)	18
Установка каменки	20
Комплект поставки	21
Перечень запасных частей и комплектующих поставляемых по отдельному заказу	21
Свидетельство о приемке	22
Свидетельство о продаже	22
Отметка о подключении	22

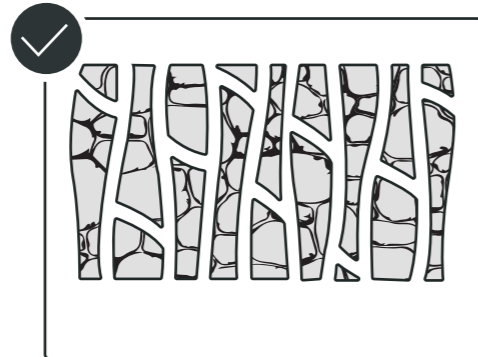
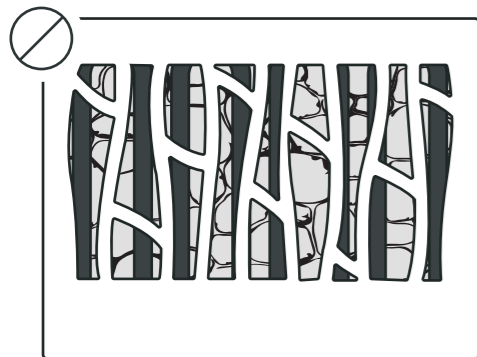
УКЛАДКА КАМНЕЙ

Способ укладки камней имеет большое значение для безопасности и нагревательной способности каменки.

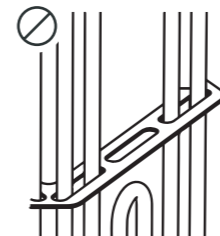
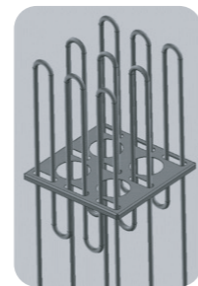
- Диаметр камней не должен превышать 5–10 см.
- Разрешается использовать только угловатые колотые камни, специально предназначенные для использования в каменке. Подходящими горными породами являются перидотит, оливин-долерит и оливин.
- Запрещается использовать в каменке легкие, пористые керамические «камни», а также мягкий горшечный камень. Эти материалы не поглощают достаточное количество теплоты при нагревании. Их использование может привести к повреждению нагревательных элементов.
- Перед укладкой в каменку необходимо очистить камни от пыли.

ТЕХНОЛОГИЯ УКЛАДКИ КАМНЕЙ И МЕРЫ ПРЕДОСТОРОЖНОСТИ

Необходимо выложить камни плотным слоем вплотную к стальной решетке, а оставшиеся камни разложить так, чтобы между ними было свободное пространство. Плотный слой камней предохраняет от перегрева под действием непосредственного теплового излучения материалы, находящиеся перед печью. Особое внимание уделяйте углам, где нагревательные элементы располагаются близко к решетке. Свободная укладка камней в середине позволяет воздуху проходить через каменку, что обеспечивает хороший нагрев как сауны, так и камней.



- Не бросайте камни в печь.
- Запрещается вклинивать камни между нагревательными элементами.
- Камни должны опираться друг на друга, а не на нагревательные элементы.
- Укладывайте камни так, чтобы они поддерживали нагревательные элементы в вертикальном положении.
- Камни не должны образовывать над каркасом высокую гряду.



В целях предосторожности при работе с электрической печью и камнями используйте термозащитные перчатки.

- В пространстве для камней и вблизи каменки не должны размещаться предметы, затрудняющие циркуляцию воздуха через каменку.
- Полностью закройте камнями нагревательные элементы. Открытые нагревательные элементы могут быть опасны для горючих материалов даже на безопасном расстоянии. Убедитесь в том, что из-за камней не видно нагревательных элементов.

ЗАМЕНА КАМНЕЙ

Из-за больших температурных колебаний при эксплуатации камни разрушаются.

Перекладывайте камни не реже одного раза в год, а при интенсивном использовании сауны - еще чаще. При этом удаляйте осколки камней со дна каменки и заменяйте новыми все разрушенные камни. При этом нагревательная способность каменки остается оптимальной, а опасность перегрева пропадает.



Обратите особое внимание на то, что камни постепенно дают усадку. Убедитесь, что нагревательные элементы с течением времени не обнажаются. Камни дают основную усадку в течение двух месяцев после укладки.

НАГРЕВ ПАРИЛЬНИ

При первом протапливании сауны каменка и камни могут распространять запах. Для удаления запаха сауна должна хорошо вентилироваться.

Если мощность каменки соответствует размерам сауны, для полноценного нагрева помещения с хорошей теплоизоляцией до необходимой температуры потребуется около часа. Камни нагреваются до температуры парения, как правило, одновременно с парильней.

Подходящая для парения температура 65– 75 °С.

ИСПОЛЬЗОВАНИЕ КАМЕНКИ

Каменки BORN®stone типа S110E, S135E, S150E, S180E управляются отдельным пультом.



Перед включением каменки убедитесь, что над каменкой и рядом с ней отсутствуют легковоспламеняющиеся предметы.

Включение

Включение печей BORN®stone осуществляется установкой времени работы и необходимой температуры на панели управления. Подробная инструкция по управлению печью через панель (пульт) описана в руководстве по эксплуатации панели управления BORN®.

Опция «Задержка включения» (Таймер)

В меню панели управления управления выберете опцию «Задержка включения» (0-8 часов) и установите время таймер. Печь начнет нагрев по прошествии установленного времени.

Пример: Вы планируете отлучиться на 3 часа и по возвращении посетить в сауну. Установите переключатель таймера на цифру 2 в зоне «Задержка включения». Запустится таймер. Через два часа каменка начнет нагреваться. Поскольку нагревание занимает около часа, сауна будет готова примерно через три часа, как раз к Вашему возвращению.

Выключение каменки

Следует выключить каменку после посещения сауны. Иногда рекомендуется оставить каменку включенной на некоторое время, чтобы просушить деревянные части сауны.



Внимание! После выключения каменки следует убедиться, что печь выключилась и прекратила нагрев.

ПАР В САУНЕ

При нагреве воздух сауны высыхает, поэтому для получения подходящей влажности необходимо облить горячие камни водой. Люди по-разному переносят воздействие тепла и пара – опытным путем можно подобрать оптимальную температуру и влажность.

Можно регулировать характер тепла от мягкого до сильного – достаточно плеснуть воды прямо сверху на камни.



Объем ковша для сауны не должен превышать 200-300 мл. Излишнее количество горячей воды может вызвать ожоги горячими струями пара. Избегайте подачи пара, если кто-то находится вблизи каменки.

В качестве воды для сауны следует использовать воду, отвечающую требованиям. В воде для сауны можно использовать только предназначенные для этого ароматизаторы. Соблюдайте указания на упаковке.

СХЕМА ДВИЖЕНИЯ ПАРА

Электрические печи BORN® имеют конструкцию, при которой пар, вырываясь из печи, поднимается к потолку парильни, не создавая «паровых облаков» на уровне 1,7 - 1,8 м. от пола и оставляя «холодный зазор» под потолком.



ВОЗМОЖНЫЕ НЕИСПРАВНОСТИ

Каменка не нагревается

- Проверьте исправность предохранителей пульта управления.
- Проверьте исправность подключения кабеля питания.
- Убедитесь, что не сработало устройство защиты от перегрева.

Медленно нагревается помещение сауны. При плескании на камни вода остужает их слишком быстро.

- Проверьте исправность предохранителей пульта управления.
- Убедитесь, что при включении накаляются все нагревательные элементы.
- Убедитесь, что печь обладает достаточной мощностью.
- Проверьте камни каменки. Слишком плотная укладка камней, усадка и неподходящий тип камней могут препятствовать движению воздуха в печи, в результате чего снижается нагревательный эффект.
- Проверьте правильность организации вентиляции в сауне.

Помещение сауны нагревается быстро, но камни остаются недостаточно горячими. При плескании вода стекает по камням.

- Убедитесь, что мощность каменки не слишком высока.
- Проверьте правильность организации вентиляции в сауне.

Обшивка сауны и другие предметы, установленные рядом с каменкой, быстро темнеют.

- Проверьте соответствие расстояния до предметов требованиям безопасности.
- Проверьте камни каменки. Слишком плотная укладка камней, усадка и неподходящий тип камней могут препятствовать движению воздуха в печи, в результате чего окружающие предметы могут перегреваться.
- Убедитесь в том, что из-под камней не видно нагревательных элементов. Если нагревательные элементы видны, измените порядок укладки камней так, чтобы они были полностью скрыты.

От каменки исходит неприятный запах

- При нагревании запахи, присутствующие в воздухе, могут усиливаться, даже если их источником не является сама сауна или каменка.
- Примеры: краска, клей, масло, высыхающие материалы.

Каменка производит шум

- Внезапные громкие звуки наиболее вероятно вызваны разрушающимися при нагреве камнями.
- Тепловое расширение деталей каменки при ее нагреве также может быть причиной шума.



Внимание! Обслуживание оборудования должно осуществляться квалифицированным техническим персоналом.

ГАРАНТИЯ

Гарантийный срок для каменок и управляющего оборудования при использовании в семейных саунах составляет 1 (один) год. Гарантийный срок для каменок и управляющего оборудования при использовании в общественных саунах составляет 3 (три) месяца.

В течении срока гарантии производитель обязуется исправлять неисправности, связанные с дефектом производства продукции или используемых компонентов и материалов, при условии, что продукт использовался по назначению в соответствии с данной инструкцией. Гарантийное обслуживание осуществляется через Вашего дилера каменок BORN®stone.

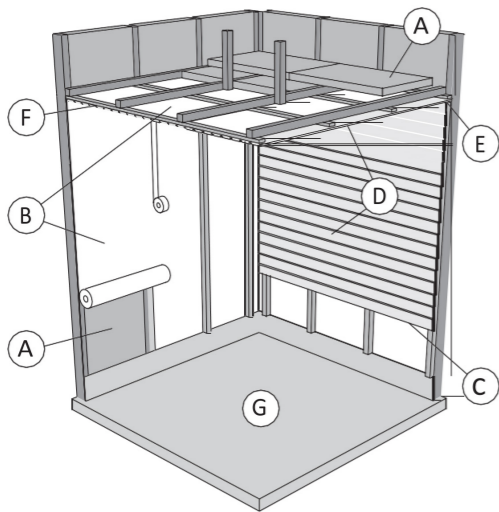
СРОК СЛУЖБЫ

Срок службы каменок типа BORN®stone – 15 лет. Изготовитель обязуется производить запасные части к каменке в течении срока службы. Запасные части вы можете приобрести через Вашего дилера каменок BORN®. При интенсивном использовании каменки некоторые компоненты (напр. нагревательные элементы) могут выйти из строя раньше, чем другие компоненты каменки. Если эти компоненты вышли из строя в течении гарантийного срока, см. “Гарантия”.

Вопросы, пожелания и предложения вы можете оставить на сайте born-rus.ru в разделе «Обратная связь» или по телефону 8 800 555 3535. Звонок по России бесплатный.

УСТРОЙСТВО ПОМЕЩЕНИЯ САУНЫ

- A. Изоляция из минеральной ваты, толщина 50–100 мм. Помещение сауны следует тщательно изолировать, чтобы не перегружать каменку.
- B. Пароизоляция, например, алюминиевая фольга. Устанавливайте глянцевой стороной внутрь сауны. Заклейте швы алюминиевой лентой.
- C. Вентиляционный зазор 10 мм между пароизоляцией и обшивкой (рекомендуется).
- D. Легкая панельная доска толщиной 12–16 мм. Перед обшивкой проверьте электропроводку и наличие в стенах креплений для каменки и полок.
- E. Вентиляционный зазор 3 мм между стеной и обшивкой потолка.
- F. Высота сауны обычно 2100–2300 мм. Минимальная высота зависит от каменки.
- G. Расстояние между верхним полком и потолком не должно превышать 1200 мм.
- H. Используйте керамическую плитку и темный цемент для швов. Частицы камней, попавшие в воду, могут испачкать и/или повредить недостаточно стойкое покрытие пола.



Внимание! Проконсультируйтесь с пожарной службой по поводу изоляции противопожарных стен. Не изолируйте используемые дымоходы.



Внимание! Легкие защитные экраны, монтируемые непосредственно на стены или потолок, могут стать источником пожара.

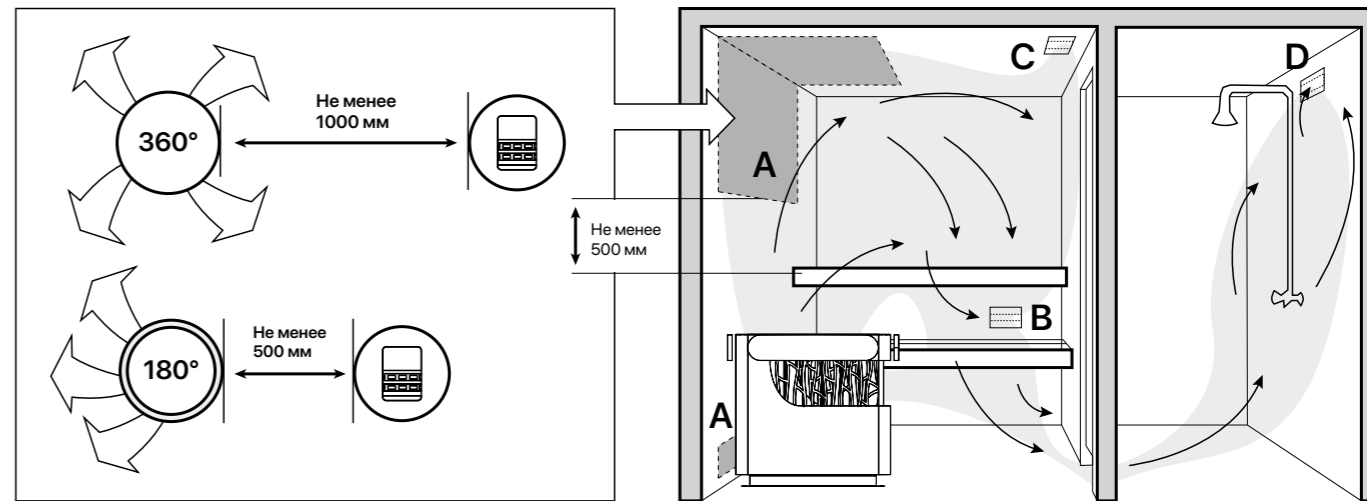
ПОТЕМНЕНИЕ СТЕН САУНЫ

Потемнение деревянных поверхностей сауны со временем – нормальное явление. Потемнение может быть ускорено

- солнечным светом
- теплом каменки
- защит. средствами на стенах (имеют низкую тепловую устойчивость)
- мелкими частицами от камней сауны, поднимаемыми воздушным потоком.

ВЕНТИЛЯЦИЯ ПОМЕЩЕНИЯ САУНЫ

Воздух в сауне должен заменяться шесть раз в час. На схеме ниже показаны варианты вентиляции сауны.



A. Размещение приточного вентиляционного отверстия. Если используется механическая вентиляция, поместите вентиляционное отверстие над каменкой. Если вентиляция естественная, поместите вентиляционное отверстие под или рядом с каменкой. Диаметр трубы для притока воздуха должен быть 50-100 мм. TRT-E: Вентиляционное окно не должно охлаждать температурный датчик (см. инструкции по установке температурного датчика в руководстве по установке пульта управления)!

B. Вытяжное вентиляционное отверстие. Поместите вытяжное отверстие рядом с полом как можно дальше от каменки. Диаметр вытяжной трубы должен быть в два раза больше диаметра приточной трубы.

C. Дополнительная осушающая вентиляция (не работает при нагреве и работе сауны). Сауну также можно просушивать, оставляя после использования дверь открытой.

D. Если вытяжное вентиляционное отверстие находится в душевой, зазор под дверь сауны должен быть не менее 100 мм. Обязательно используйте механическую вентиляцию.

МОЩНОСТЬ КАМЕНКИ

Если стены и потолок обшиты вагонкой и теплоизоляция за обшивкой соответствующая, то мощность каменки рассчитывается в соответствии с объемом сауны. Неизолированные стены (кирпич, стеклянные блоки, стекло, бетон, керамическая плитка и т.д.) повышают требуемую мощность нагревателя. Добавляйте 1,2 куб.м к объему сауны на каждый неизолированный кв. м стены. Например, сауна объемом 10 куб.м со стеклянной дверью по мощности каменки эквивалентна сауне объемом 12 куб.м. Если в сауне бревенчатые стены, умножьте ее объем на 1,5.

ГИГИЕНА САУНЫ

Во избежание попадания пота на полки используйте специальные полотенца.

Полки, стены и пол сауны следует хотя бы раз в полгода тщательно мыть. Используйте жесткую щетку и чистящее средство для саун.

Влажной тряпкой удалите грязь и пыль с корпуса каменки. Обработайте его 10%-ным раствором лимонной кислоты и ополосните для удаления известковых пятен.

ПЕРЕД УСТАНОВКОЙ

Перед началом работ ознакомьтесь с инструкцией по установке и проверьте следующее:

- Подходит ли устанавливаемая каменка к данной парилке с точки зрения мощности и типа? Мощность каменки должна соответствовать объему парилки, указанному в таблице.
- Напряжение питания соответствует каменке?
- Место для каменки выбрано правильно.
- Сброс защиты от перегрева

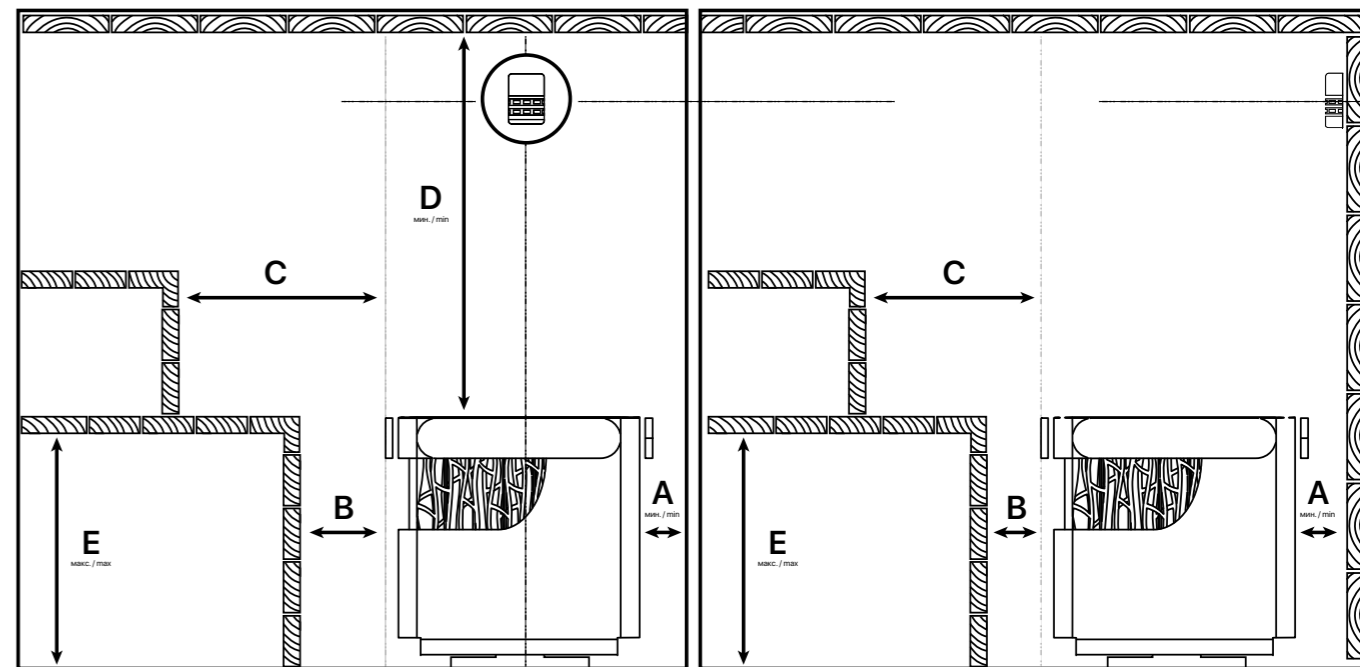
Внимание! В сауне может быть установлена только одна каменка.

ДАННЫЕ КАМЕНОК

Тип	Мощность	Размеры		Камни	Парилка			
		Ширина / глубина / вес	Вес		Макс. кг	Объем		Высота
						мин. м ³	макс. м ³	
кВт	mm	kg		мин. м ³	макс. м ³	мин. мм	max. mm	
BORN® A70E	6,8	365/380/1040	23	90	6	10	1900	
BORN® A90E	9,0	365/380/1040	25	100	8	14	1900	

РАСПОЛОЖЕНИЕ КАМЕНКИ И БЕЗОПАСНЫЕ РАССТОЯНИЯ

Минимальные безопасные расстояния показаны на рисунке.



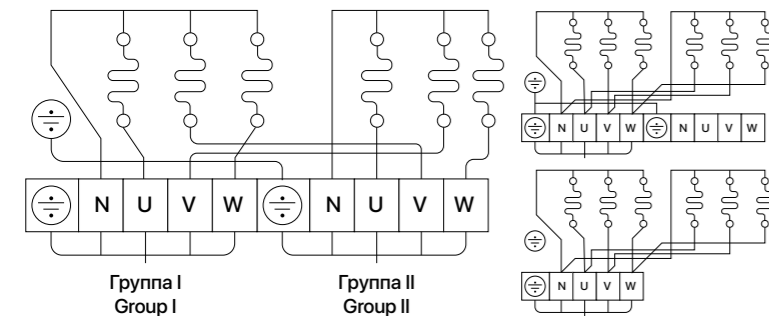
При установке каменки обязательно соблюдение указанных значений. Несоблюдение указанных значений влечет за собой опасность возгорания. Раскаленные осколки камней могут повредить покрытие пола и вызвать пожар. Покрытие пола в месте установки должно быть негорючим.

ЭЛЕКТРОМОНТАЖ

Подключение каменки к электросети может произвести только квалифицированный электромонтажник, имеющий право на данный род работ, в соответствии с действующими правилами.

- Каменка гибким проводом подсоединяется к соединительной коробке на стене сауны. Соединительная коробка должна быть брызгозащищенной и находиться на расстоянии не более 500 мм от пола.
- В качестве кабеля следует использовать резиновый кабель типа RKGM или подобный.

ВНИМАНИЕ! Использование кабеля с ПВХ- изоляцией запрещено вследствие его разрушения под воздействием тепла.



Если соединительный или монтажный кабель подходит к сауне, или сквозь стены сауны, на высоте более 500 мм, они должны выдерживать при полной нагрузке температуру 170 °С. Приборы, устанавливаемые на высоте более 500 мм от уровня пола сауны, должны быть пригодными для использования при температуре 125 °С (маркировка T125).

СОПРОТИВЛЕНИЕ ИЗОЛЯЦИИ ЭЛЕКТРОКАМЕНКИ

При проводимом во время заключительной проверки электро-монтажа каменки измерения сопротивления изоляции может быть выявлена «утечка», что происходит благодаря впитыванию атмосферной влаги в изоляционный материал нагревательных элементов (транспортировка, складирование). Влага испарится в среднем после двух нагреваний каменки.

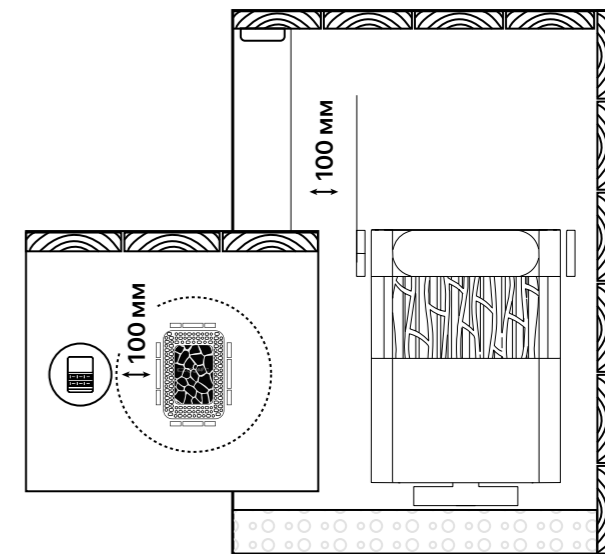
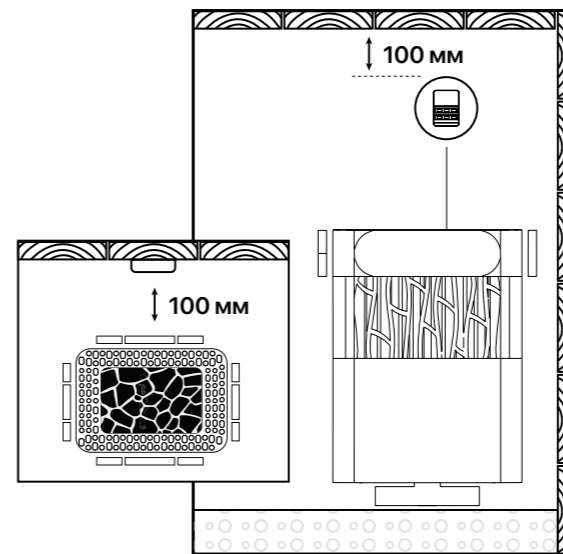
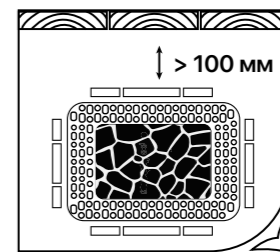
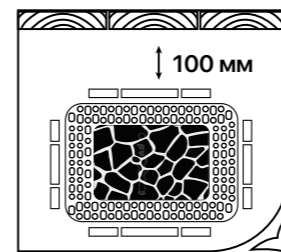
ВНИМАНИЕ! Не подключайте подачу питания электрокаменки через устройства защитного отключения.

УСТАНОВКА ПУЛЬТА УПРАВЛЕНИЯ И ДАТЧИКОВ (A70E, A90E)

- К пульту приложены более детальные инструкции по его креплению к стене.
- Установите датчик на стену сауны, как показано на стр. 19. При установке каменки от стены далее, чем 100 мм, датчик должен быть установлен на потолок.

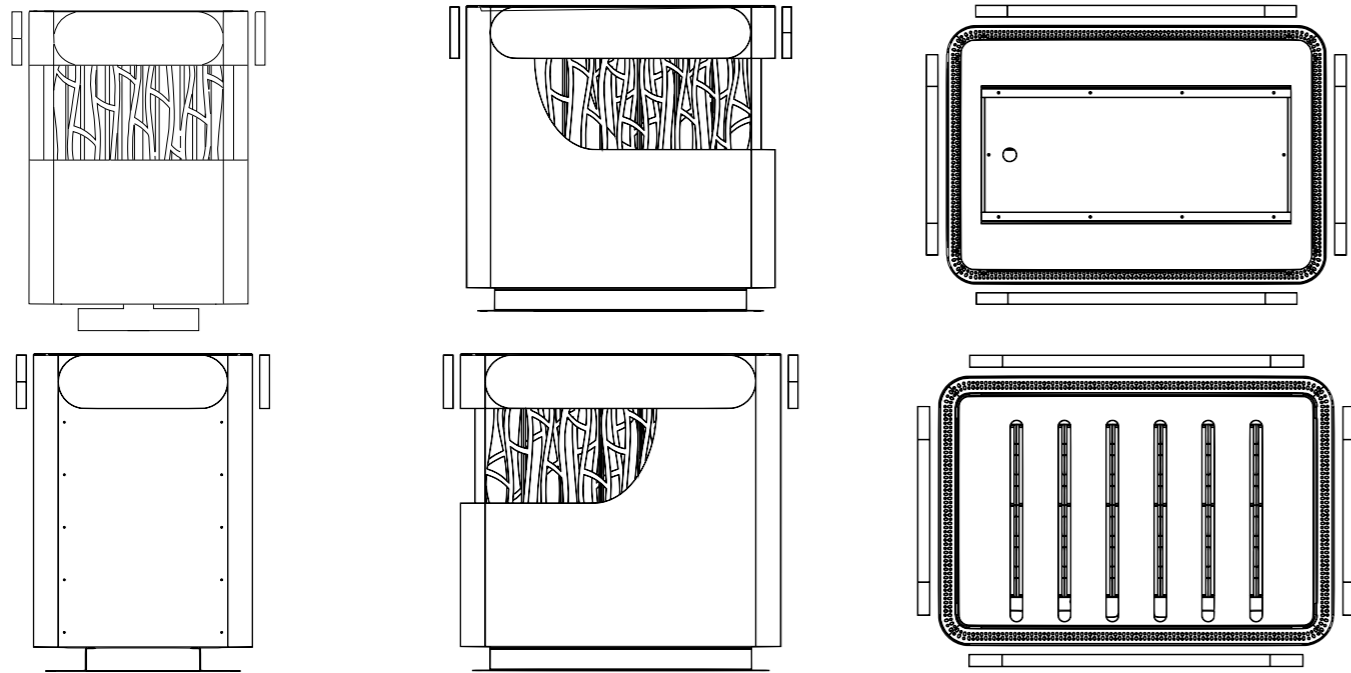


Вентиляционное окно не должно охлаждать температурный датчик.



УСТАНОВКА КАМЕНКИ

1. Подключите к каменке кабели питания.
2. Установите каменку и выровняйте ее так, чтобы она стояла строго вертикально.
3. Чтобы прикрепить нагреватель к каркасу сауны, используйте крепежные наборы (1 шт.).
4. Непосредственно над электрокаменкой под потолком следует устанавливать несгораемый теплоизоляционный щит. Расстояние между щитом и обшивкой потолка должно быть не менее 50 мм.



КОМПЛЕКТ ПОСТАВКИ

Напольная электрокаменка BORN®air A70E / A90E	1 шт
Комплект крепежа к стене	1 шт
Кабельный ввод (из термoplastика)	1 шт
Руководство по эксплуатации	1 шт
Упаковка	1 шт

Пульт управления не входит в комплект и поставляется по отдельному заказу

ПЕРЕЧЕНЬ ЗАПАСНЫХ ЧАСТЕЙ И КОМПЛЕКТУЮЩИХ ПОСТАВЛЯЕМЫХ ПО ОТДЕЛЬНОМУ ЗАКАЗУ

Наименование модуля	Электрокаменка напольная BORN®air	
	A70E	A90E
ТЭН	256 SAUNA 2300/220	259 SAUNA 3000/220
Пульт управления	TCP BORN 9 kW	TCP BORN 9 kW
Парообразователь	steam generation BORN®	



BORN